

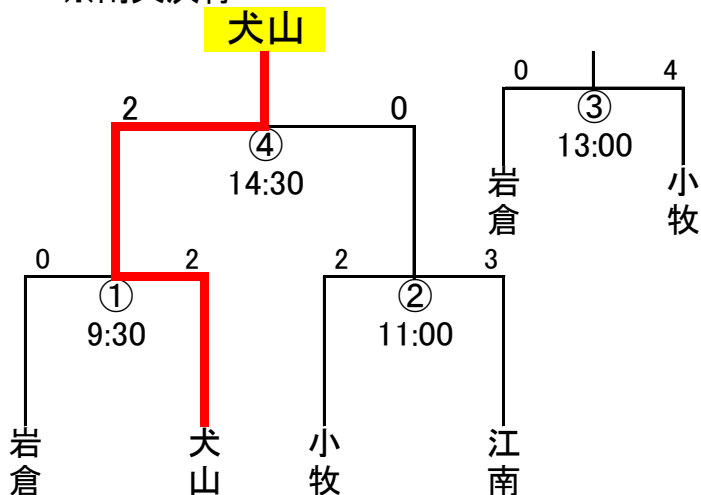
第60回四市交歓体育大会

1.開催日 2015年5月10日

2.組み合わせ

■YB (小牧パクアリーナ)

※雨天決行



審判

- ①:主審・4審＝江南 副審＝小牧
- ②:主審・4審＝犬山 副審＝岩倉
- ③:④の2チームから各2名
- ④:③の2チームから各2名

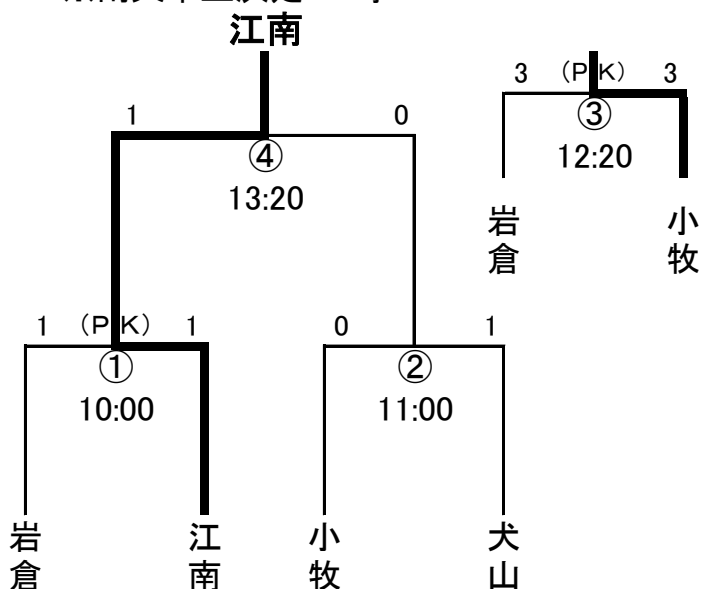
試合時間

30分－5分－30分(同点はPK)
決勝戦のみ5分－5分延長後で同点はPK

スパッツはパンツと同色
黒色タイツは着用可

■OB (石仏スポーツ広場)

※雨天中止決定 7時



審判

- ①:主審・4審＝犬山 副審＝小牧
- ②:主審・4審＝岩倉 副審＝江南
- ③:④の2チームから各2名
- ④:③の2チームから各2名

試合時間

20分－5分－20分(同点はPK)
決勝戦のみ5分－5分延長後で同点はPK

スパッツはパンツと同色
黒色タイツは着用可

●OBの5～6名 8時半から体育館の開会式に出席する。

YB・OBユニホーム

		正			副		
岩倉	YB	橙	黒	橙	青	青	青
	OB	青	紺	青	白	紺	白
小牧	YB	白	白	白			
	OB	赤	紺	紺	白	紺	紺
江南	YB	白	白	白			
	OB	紫	白	白	水	白	白
犬山	YB	水	白	白	白	白	白
	OB	白	青	白	エンジ	白	白